

# 拡張ケーブル MX8031

## 概要 『MX8031』

『MX8031』拡張ケーブルは保護被覆や『VIBELock』コネクタ、3軸ケーブルがあってもなくても使用することができます。すべての『MX8031』φ5、φ8シリーズとBN社製の『3300』、『3300XL』（φ5、φ8）と互換性があります。

すべての『MX8031』は認証されている『10000』部品番号にも採番されていて、『10000』番号は『MX8031』と一緒に製品ラベルに表示されています。

(例: 『MX8031-AAA-BB-CC』 = 『10300-AAA-BB-CC』)

## OVERVIEW 『MX8031』

Metrix\* MX8031 extension cables are available with and without protective armor and feature VibeLock™ and Triaxial Cables. They are compatible with all Metrix\* MX8030 series 5mm & 8mm probe systems, and Bently Nevada (BN) 3300 / 3300XL 5mm & 8mm probe systems.

All Metrix MX8031 extension cables are part of the 10000 series part number designation for agency approvals. The 10000 series P/N will appear on the product's label along with the MX8031 p/n.

e.g. MX8031- AAA-BB-CC = 10300-AAA-BB-CC.

## 寸法図

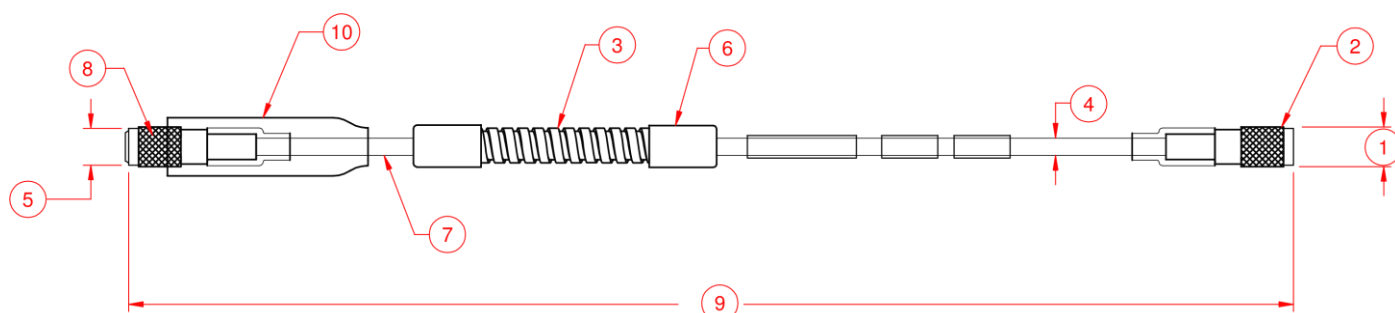


図1. 『MX8031 拡張ケーブル』

1. 接続コネクタ(最大径: φ7.37)
2. 『VIBELock-TM』製3軸コネクタ(オス・ローレット加工あり)
3. 保護被覆(オプション『BB』=01、保護被覆:SUS304製/最大径: φ6.99、被覆長:ケーブル全長 - 305mm)
4. 75Ω3軸ケーブル(ETFE製、φ3.7)
5. 接続コネクタ(最大径: φ7.37)
6. 被覆密着:SUS304/最大径: φ8.89
7. 75Ω3軸ケーブル(ETFE製、φ3.7)
8. 『VIBELock-TM』製同軸コネクタ(メス・ローレット加工あり)
10. コネクタ保護ブーツ(フルオロシリコン製・最長50mm・最大径: φ13)

※防湿性はありません。取出し口、中継ボックスなど他の金属からの絶縁性を高める設計としています。

## 型式構成表

MX8031-AAA-BBB-CCC									
A	A	A	ケーブル長[m]	B	B	被覆	C	C	認証
0	3	0	3.0	0	0	無し	0	0	無し
0	3	5	3.5	0	1	有り	0	5	CSA, ATEX, IECEx
0	4	0	4.0	0	1PVC	有り+PVCジャケット			
0	4	5	4.5						
0	7	0	7.0						
0	7	5	7.5						
0	8	0	8.0						
0	8	5	8.5						

## 製品仕様

使用環境	
使用温度	プローブ : -51~+177℃ ※『MX8030』, 『MX8031』単体では、-192℃までの超低温での使用が可能です。 拡張ケーブル: -51~+177℃ 変換器 : -40~ +85℃
相対湿度	95% ただし、結露なきこと
圧力定格	80bar(φ8プローブ)
重量	プローブ : 298g 拡張ケーブル: 33g/m
特許	デジタル性能曲線技術(USA特許: 『7768258』)

## SIL (SAFETY INTEGRITY LEVEL)システム安全度水準

『SIL』は電氣的、電子的、プログラム制御の信頼性の程度を確かめる方法や基準となるものです。

SILの目的としては、安全システムの性能や故障の可能性を測ることです。

『IEC61508』規格に基づくSIL認証を取得するということは、その製品が徹底的に評価された信頼性のある電子デバイスとして幅広い工業業界に使用され得る可能性があるということになります。

当METRIX製品はSIL認証を取得するべく『IEC61508』規格に基づく第三者機関により徹底的に評価されております。